

**FLUKE®**

# 62 MAX/62 MAX +

工作用辐射温度计

**用户手册**

PN 4060712 (Simplified Chinese)

April 2012 Rev. 1, 11/12

© 2012 Fluke Corporation. All rights reserved. Printed in China.

Specifications are subject to change without notice.

All product names are trademarks of their respective companies.

## 有限保修及责权范围

**Fluke** 保证本产品从购买日起三年 内, 没有材料和工艺上的缺陷。本项保证不包括保险丝、可弃置的电池或者因意外、疏忽、误用或非正常情况下的使用或处理而损坏的产品。经销商无权以 **Fluke** 的名义提供其它任何保证。保证期间, 如果有维修上的需要, 请将损坏的产品(附上故障说明)送到您最近的 **Fluke** 授权服务中心。

本项保证是您唯一可以获得的补偿。除此以外, **Fluke** 不作其它任何明示或暗示的保证, 例如适用于某一特殊目的的保证。**FLUKE** 不对基于任何原因或推测的任何特别、间接、偶发或后续的损坏或损失负责。由于某些州或国家不允许将暗示保证或偶发或后续损失排除在外或加以限制, 故上述的责任限制或许对您不适用。

Fluke Corporation  
P.O .Box 9090  
Everett ,WA9090-98206  
U.S.A.

Fluke Europe B.V.  
P.O .Box 1186  
5602BD Eindhoven  
The Netherlands

# 目录

标题	页码
概述 .....	1
如何联系 Fluke .....	1
安全须知 .....	2
维护 .....	6
如何更换电池 .....	6
如何清洁产品 .....	6
规格 .....	7
标准和机构认证 .....	9
产品 .....	10



## 概述

Fluke 62 MAX 和 62 MAX + 工作用辐射温度计（以下称产品）可通过测量目标体表面辐射的红外能量确定其表面温度。注意：日本型号仅显示摄氏度。



**警告**

在使用产品前，请先阅读所有安全须知。

## 如何联系 *Fluke*

深圳市连讯达电子技术开发有限公司

官方站点：[www.faxy-tech.com](http://www.faxy-tech.com)

电话：400-688-2580

或者，请访问 Fluke 公司网站：[www.fluke.com](http://www.fluke.com)。

若需注册产品，请访问 <http://register.fluke.com>。

若需查看、打印或下载最新的手册补遗，请访问 <http://us.fluke.com/usen/support/manuals>。

## 安全须知

**警告**表示会对用户造成危险的状况和操作。**小心**表示会对产品或受测设备造成损坏的状况和操作。

表 1 中列出了产品和本手册中所使用的符号。



为了防止眼部损伤或人身伤害：

- 使用产品前，请先阅读“安全须知”。
- 若产品工作异常，请勿使用。
- 请仅将产品用于指定用途，否则可能减弱产品提供的防护。
- 使用产品前，请检查外壳。如果产品已经损坏，请勿使用。检查是否有裂纹或缺少塑胶件。
- 请参阅辐射系数信息获取实际温度。反射物体会导致测得的温度比实际温度要低。这些物体会产生烧伤危险。

- 切勿使用光学工具（如双筒镜、望远镜、显微镜等）直视激光。光学工具可能会聚焦激光，从而伤害眼睛。
- 请勿直视激光。请勿将激光直接对准人或动物或从反射面间接照射。
- 当显示电池电量不足指示时请更换电池，以防测量不正确。
- 请勿在爆炸性气体、蒸汽周围或在潮湿环境中使用产品。
- 请仅按照相关说明使用产品，否则可能暴露于危险的激光照射中。

表 1. 符号





符号	含义	符号	含义
	危险。重要信息。请参阅手册。		该产品符合 WEEE 指令 (2002/96/EC) 的标识要求。粘贴的标签指示不得将电气/电子产品作为家庭垃圾丢弃。产品类别：根据 WEEE 指令附录 I 中的设备类型，该产品被归类为第 9 类“监测和控制仪器”产品。请勿将本产品作为未分类的城市废弃物处理。请访问 <b>Fluke</b> 网站了解回收方面的信息。



表 1. 符号 (续)

符号	含义	符号	含义
	警告。激光。		符合欧盟指令。
	电池		符合澳洲有关标准。
 沪制01120009号	符合中国计量认证		

## 维护

### 注意

为避免损坏产品，请勿将测温仪置于高温物体上或其附近。

#### 如何更换电池

要安装或更换 AA IEC LR06 电池，请打开电池盒并按照图 16 所示更换电池。

#### 如何清洁产品

用沾有肥皂水的海绵或软布清洁产品外壳。用湿棉签小心地擦拭表面。棉签可用清水湿润。请参见图 17。

规格

	62 MAX	62 MAX +
温度范围	-30 °C 至 500 °C (-22°F 至 932°F)	-30 °C 至 650 °C (-22°F 至 1202°F)
准确度 几何校正环境温度 23°C±2°C	≥0 °C: ±1.5 °C 或者读数的 ±1.5 %, 取较大值 (≥32 °F: ±3 °F 或者读数的 ±1.5 %, 取较大值) ≥ -10 °C 至 <0 °C: ±2 °C (≥14 °F 至 <32 °F: ±4 °F) < -10 °C: ±3 °C (<14 °F: ±6 °F)	≥0 °C: ±1 °C 或者读数的 ±1 %, 取较大值 (≥32 °F: ±2 °F 或者读数的 ±1 %, 取较大 值) ≥ -10 °C 至 <0 °C: ±2 °C (≥14 °F 至 <32 °F: ±4 °F) < -10 °C: ±3 °C (<14 °F: ±6 °F)
响应时间 (95 %)	<500 ms (读数的 95 %)	<300 ms (读数的 95 %)
光谱响应	8 至 14 微米	
发射率	0.10 至 1.00	
温度系数	±0.1 °C/ °C 或读数的±0.1% / °C, 取较大值	

## 62 MAX/62 MAX +

### 用户手册

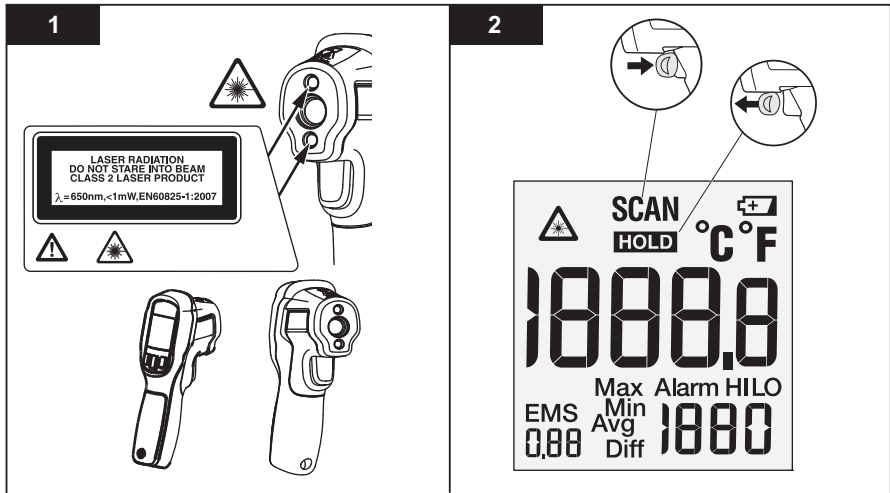
光学分辨率	10:1 (能量为 90 % 时算出)	12: 1 (能量为 90 % 时算出)
显示分辨率	0.1°C (0.2°F)	
可重复性 (读数的 %)	读数的 $\pm 0.8\%$ 或者 $\pm 1.0\text{ }^{\circ}\text{C}$ ( $2\text{ }^{\circ}\text{F}$ ), 取较大值	读数的 $\pm 0.5\%$ 或者 $\pm 0.5\text{ }^{\circ}\text{C}$ ( $1\text{ }^{\circ}\text{F}$ ), 取较大值
电源	1 AA IEC LR06 电池	
电池寿命	开启激光和背光时为 10 小时	开启激光和背光时为 8 小时
重量	255 g (8.99 oz)	
尺寸	175 x 85 x 75 mm (6.88 x 3.34 x 2.95 in)	
工作温度	0 °C 至 50 °C (32 °F 至 122 °F)	
储存温度	-20 °C 至 60 °C (-4 °F 至 140 °F), (无电池)	
工作湿度	10 % 至 90 % RH 非冷凝 @ 30 °C (86 °F)	
工作海拔	海拔 2000 m	
储存海拔	海拔 12000 m	

防护等级 (IP)	根据 IEC 60529, 防护等级为 IP 54
跌落测试	3 m
震动和冲击	IEC 60068-2-6 2.5 g, 10 至 200 Hz, IEC 60068-2-27, 50 g, 11 ms
电磁兼容性 (EMC)	EN 61326-1:2006 EN 61326-2:2006

## 标准和机构认证

符合 ..... EN/IEC 61010-1:  
激光安全..... EN 60825-1 2级  
执行标准..... Q/SXAV37

产品



**3**

LITE On    SET    LITE OFF

**4**

°F/°C

°F    SET    °C

**5**

EMS

EMS 0.88    EMS 0.98    EMS 0.58

**5**

LAS On    SET    LAS OFF

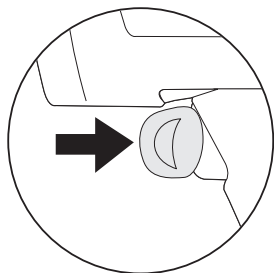
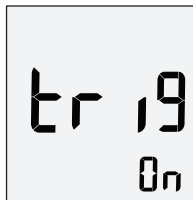
**6**

Max/Min/Avg/Diff

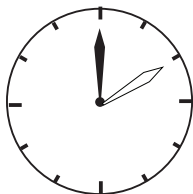
△ SCAN °F	△ SCAN °F	△ SCAN °F	△ SCAN °F
68.0	68.0	68.0	68.0
EMS 0.95 Max 90	EMS 0.95 Min 68	EMS 0.95 Avg 76	EMS 0.95 Diff 22
SEL	SEL	SEL	SEL

gtt14.eps

7



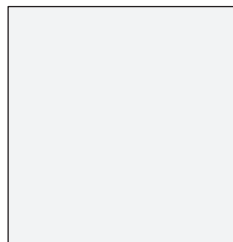
+



10 min



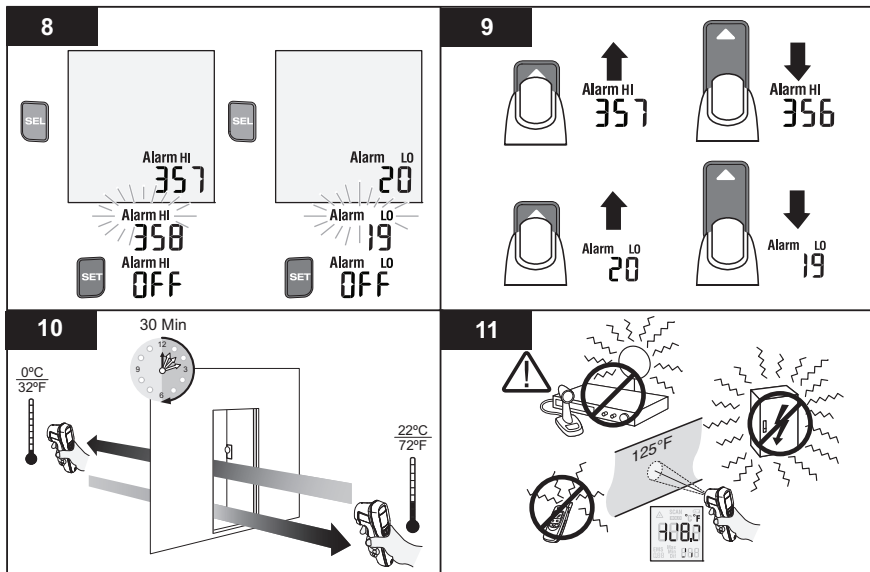
=



OFF

gtt16.eps



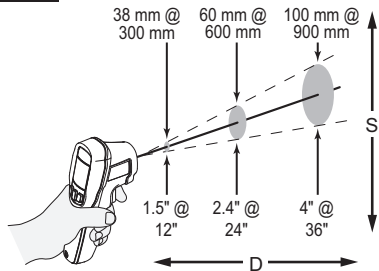


gtt15.eps

## 62 MAX/62 MAX +

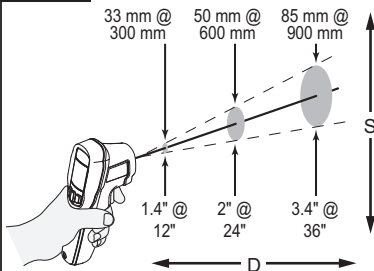
用户手册

12

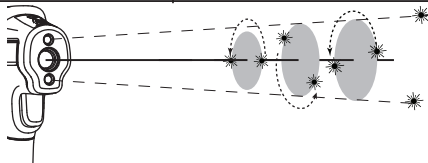


62 MAX  
D:S = 10:1

13

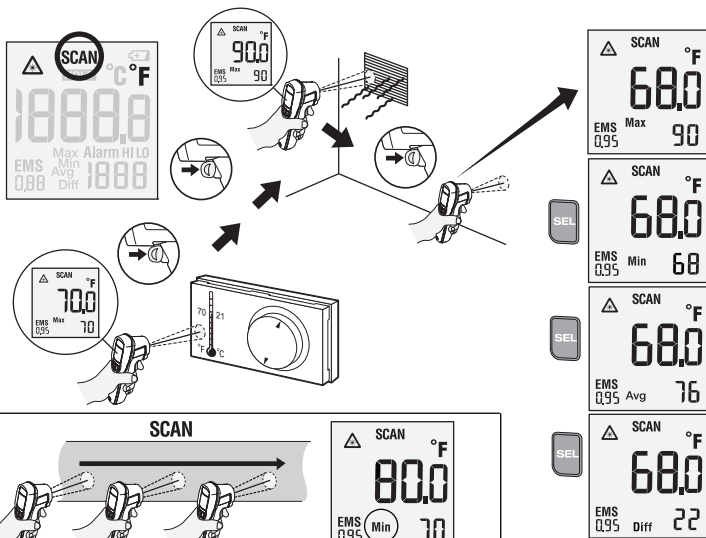


62 MAX +  
D:S = 12:1



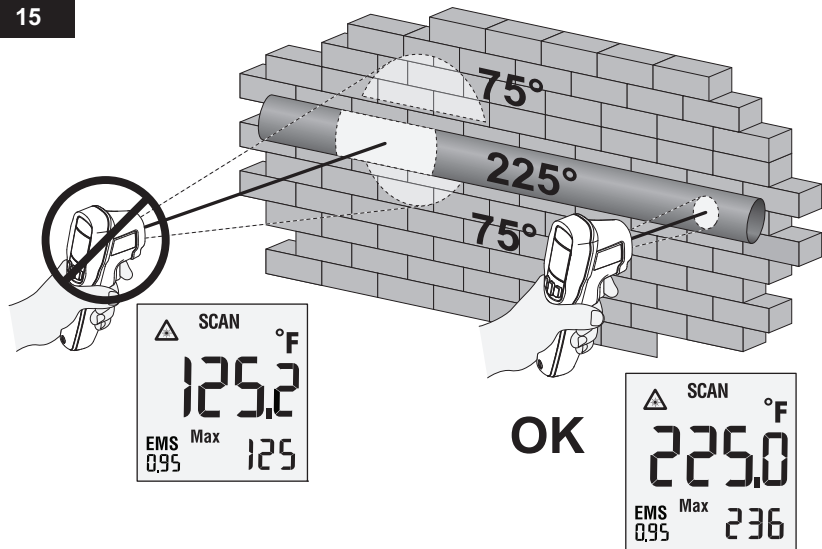
gtt08-11.eps

14

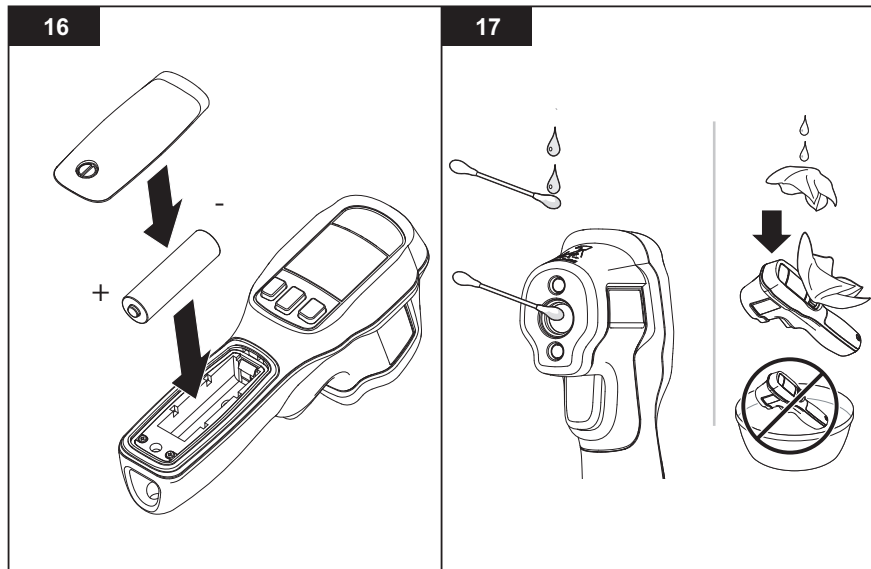


gtt03.eps

15



gtt04.eps



gtt13.eps

