

# Fluke-190-504/S ScopeMeter®彩色数字示波表



## 主要特性

使用双通道和四通道 CAT IV 级 Fluke ScopeMeter 190 II 系列 查看更多信息，解决更多问题。

Fluke ScopeMeter 190 II 系列 将安全等级和强大的便携性与台式示波表的高性能相结合。这些坚固耐用的 ScopeMeter 测试工具专门为工厂维护工程师和技术人员设计，能够在艰苦、肮脏、危险的工业条件下工作，测试从微电子到电力电子应用领域的所有设备。

190 II 系列 是一款易于使用的测试工具，您可以用它来处理任何故障排除任务。其包括万用表，TrendPlot™ 和 ScopeRecord™ 滚动无纸化记录器模式和带有 Connect-and-View™ 触发的免提操作，还有更多功能：

- 两个或四个电气隔离输入
- 安全等级为 CAT III 1000V/CAT IV 600V
- 60 MHz、100 MHz、200 MHz 或 500MHz 带宽型号可供选择
- 采样率高，高达 5 GS/s，分辨率高达 200 ps（具体取决于使用的型号和信道）
- 深度存储：每个通道波形捕获 10,000 次，因此您可以放大查看细节
- 双通道型号专用的 5000 计数数字万用表
- 通过四通道型号中的示波表 BNC 输入端进行四个仪表测量
- Connect-and-View™ 持续自动触发、单次拍摄、脉冲宽度和视频触发
- ScopeRecord 滚动模式，捕获波形取样数据长达 48 小时

- TrendPlot，趋势测量读数长达 22 天
- 先进的自动测量，功率（Vpwm、VA、W、PF）和时间（mAs、V/s、w/s）
- 防尘和防水等级为 IP 51，可用于严苛环境
- 隔离的 USB 端口可连接存储设备和 PC
- 锂离子电池支持更长的运行时间间隔：
  - 190-X04，四通道型号长达 7 小时（标配 BP291）
  - 190-X02，双通道型号长达 4 小时（标配 BP290）或者长达 8 小时（使用选件 BP291）
  - 使用可选的外置电池充电器 EBC290 为备用电池充电
- 易于开启的电池盖使您可以轻松更换电池
- 当无人看管时，可用标准 Kensington® 锁作为固定和锁定示波表的方便插槽

### 诊断能力和 CAT IV 安全等级提升四倍

Fluke ScopeMeter 190 II 系列手持式示波表采用双重绝缘的双通道和四通道浮动示波表，安全等级适合在 CAT III 1000V/CAT IV 600V 环境中进行测量。

## 产品概述: Fluke-190-504/S ScopeMeter®彩色数字示波表

[建议前往福禄克官方旗舰店采购](#)

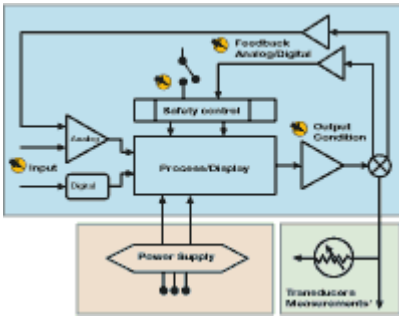
Fluke 190 II 系列 ScopeMeter® 手持式示波表 -- ScopeMeter® 测试工具 20 多年的创新成果。

作为安全等级达到 CAT III 1000V / CAT IV 600V 的双通道和四通道便携式示波表，Fluke 190 II 系列 ScopeMeter® 示波表将性能水平、耐用性和便携性集于一身。您可以选择 60 MHz、100 MHz、200 MHz 或 500 MHz 带宽型号，实时采样率高达 5 GS/s，分辨率为 200 ps，每个通道的深存储器可存储 10000 个样本，从而可以实现高精度捕获和显示波形细节、噪音和其它干扰。

所有型号均达到 IP-51 等级，可以防尘、防水、防潮和抵抗大范围的温度变化。

可在三相或多回路工业系统上进行有关时序或幅值的测量，或在受测电路上比较和对比多个测试点。诸如 TrendPlot™、ScopeRecord™ 和 Connect-and-View™ 之类的功能有助于您快速诊断工业机械、自动化和流程控制装置以及电力电子设备，从而尽可能地减少维修成本和停机时间。这些功能使示波表尤其在诊断十分棘手问题时易于使用，如复杂波形、感应噪音、间歇事件和信号波动或漂移问题。

新型锂电池技术可确保您的示波表全天可用。



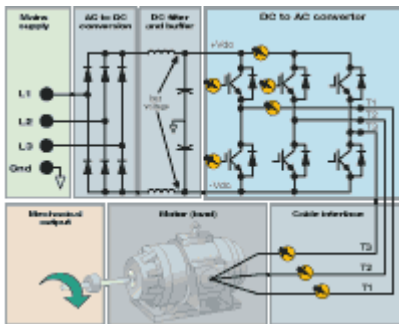
**试用四个通道您能做什么呢？»**

同时进行多项测量，从而查出复杂的排障问题的根本原因。  
轻松诊断多个信号有关时序的问题

- 同时且实时检查多个相关信号
- 测量输入和输出信号组合、系统安全联锁装置和反馈环路

查找工业系统中的问题，包括：

- 电路电压/电流过载
- 衰减/输入阻抗失配
- 载信号波动/漂移
- 调节电路信号完整性
- 关键信号测试点验证
- 输入/输出/反馈时间问题
- 感应噪音和干扰
- 随机关闭和重置



**诊断 VSDs\* 或功率逆变器转换器»**

- 三相功率输入中的谐波、瞬变和负载
- 排除故障控制电路中直流至交流转换器或输出IGBT 栅极级的故障
- 电缆接口 - 测试反射和瞬变的 PWM 输出
- 精确测量 IGBT 脉冲边沿的上升时间、反射的幅值和峰值
- 进行 Vpwm 测量，测量驱动输出上的有效电压



**可在 mV 至 kV 的范围内安全测量**

独立的绝缘输入使您可以对具有不同接地参照的混合电路进行测量，从而降低了发生意外短路的风险。传统的台式示波表没有配备差分探头和绝缘变压器，只能参照线路功率接地的测量结果。借助于应用范围广泛（从 mV 至 kV）的标准探头，您可以应对从微电子领域到重型高压电气应用的任何问题。

**可用于严苛环境的 IP-51 防护等级**

ScopeMeter® 手持式示波表坚固耐用且防振，适合在脏乱、危险的环境中使用。配有密封的外壳，可防尘、防水、防潮，并抵御空气污染。每次使用 ScopeMeter® 手持示波表时，您均可放心使用，它会可靠地为您解决任何问题。



**内置数字万用表**

使用内置的 5000 计数数字万用表可使您方便地从波形分析转换为精确的万用表测量。测量功能包括 Vdc、Vac、Vac+dc、电阻、连通性和二极管测试。使具备广泛换算系数的合适的分流器、探头或适配器来测量电流和温度。



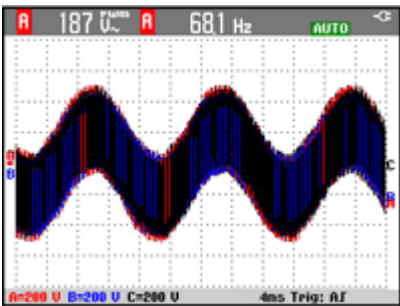
### 便携性良好

新型高性能电池采用先进的锂电池技术，可连续工作七小时。易于开启的电池盖使您可以快速更换电池。



### USB 连接便于捕获和共享波形。

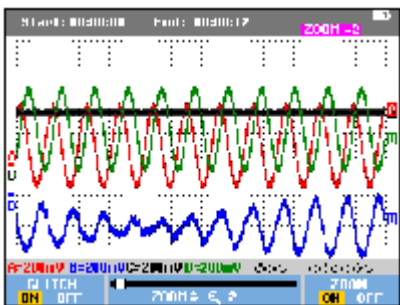
新型 Fluke 190 II 系列提供两个 USB 端口，并与测量输入电路绝缘。它便于将数据传输至 PC。可记录波形，并与原始设备制造商、同事和支持人员共享波形。可将波形、屏幕捕获内容和仪器设置保存至 USB 存储设备。ScopeMeter® 测试工具可将文件存储为 CSV 格式，这种格式的文件可传输至 U 盘。这种文件格式可以在 Excel® 中用于进一步处理数据，也可以在 FlukeView® 中用于更详细地分析波形。



### Connect-and-View™ 触发可实现瞬时、稳定的显示

如果您曾使用过其它示波表，您就会明白触发有多么棘手。如果设置不正确，结果可能不稳定或不正确。

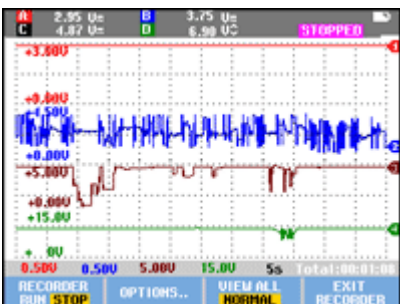
Connect-and-View™ 通过识别信号类型来自动设置正确的触发。无需触压按钮，您便可获得稳定、可靠、重复显示的所有信号，包括电机驱动和控制信号。当您快速、连续地测量一系列测试点时，该功能尤为迅捷和方便。



### ScopeRecord™ 模式可实现长达 48 小时的高分辨率波形记录

ScopeRecord™ 存储器可在每个通道上存储高达 30000 个或更多数据点，并以 8 ns 的速度捕获快速间歇性事件和故障。（可存储两组多通道记录，供日后分析之用。）

- 记录事件，如动态文件和 UPS、电源或电机启动周期。
- 借助于保持触发模式，ScopeMeter® 测试工具可自动识别电源故障并存储其之前的波形数据。



### TrendPlot™ 无纸化记录仪 - 记录时长达 22 天，可帮助您查找间歇性故障。

那些偶尔发生的故障非常难查找。这些间歇性故障可能是由连接不当、灰尘、污垢、腐蚀、断线或破损的接头引起。线路中断、凹陷或电机启动和停止也可能导致停机。当发生这些情况时，您可能不在附近，但 FlukeScopeMeter® 测试工具会帮您随时监控。

- 显示长达 22 天内的最小峰值和最大峰值以及平均值
- 显示所有输入的电压、电流、温度、频率和相位，所有这些项目均标有时间和日期，以便查明故障

## 产品规格: Fluke-190-504/S ScopeMeter®彩色数字示波表

技术指标	
带宽	Fluke 190-504 : 500 MHz Fluke 190-502 : 500 MHz Fluke 190-204 : 200 MHz Fluke 190-202 : 200 MHz Fluke 190-104 : 100 MHz Fluke 190-102 : 100 MHz Fluke 190-062 : 60 MHz
通道数量	Fluke 190-504 : 500 MHz : 4 通道 Fluke 190-502 : 500 MHz : 2 通道 Fluke 190-204 : 200 MHz : 4 通道 Fluke 190-202 : 200 MHz : 2 通道 Fluke 190-104 : 100 MHz : 4 通道 Fluke 190-102 : 100 MHz : 2 通道 Fluke 190-062 : 60 MHz : 2 通道
实时采样率	Fluke 190-504 : 5 GS/s Fluke 190-502 : 5GS/s Fluke 190-204 : 2.5 GS/s Fluke 190-202 : 2.5 GS/s Fluke 190-104 : 1.25 GS/s Fluke 190-102 : 1.25 GS/s Fluke 190-062 : 625 MS/s
输入	Fluke 190-X04 : 4x BNC 输入用于示波表和万用表测量 Fluke 190-X02 : 2 个 BNC 输入和 1 个 DMM 输入
独立浮动隔离输入	输入、参考和接地之间高达 1000 V CAT III/600 V CAT IV
时基范围	1 ns/div 至 4s/div (190-504, 500 MHz 型号) 2 ns/div 至 4s/div (190-20X, 200 MHz 型号) 5 ns/div 至 4s/div (190-10X, 100 MHz 型号) 10 ns/div 至 4s/div (190-062, 60 MHz 型号)
输入灵敏度	2 mV-100 V/div 加上各种衰减
触发类型	Connect-and-View™, 自由运行, 单次拍照, 边缘, 延时, 双斜率, <input type="checkbox"/> 视频, 视频线路, 可选脉冲宽度, N 循环
触发源	Fluke 190-X02 : 2 个 BNC 输入或通过 DMM 输入连接外部 Fluke 190-X04 : 4 个 BNC 输入
电子脉冲捕获	8 ns
示波表测量	光标: 7 自动: 30
最大记录长度	ScopeRecord 模式: 每次输入 30,000 pt 示波表模式: 每次输入 10,000 pt
存留	数字余辉提供了类似于模拟示波表的波形衰减
波形比较	带有自动通过/失败测试的波形参考

### DMM 规格 (双通道型号)

仪表输入 (也用作示波表模式的外部触发输入)	4 mm 香蕉插头输入与示波表输入和接地完全隔离
---------------------------	--------------------------

最大分辨率	5000 计数
测量	Vdc, Vac rms, Vac+dc rms, 电阻, 持续性, 二极管测试, 电流 (通过电流钳或分流器), 温度 °C 或 °F (使用可选转换器)
存储位置	屏幕 + 设置: 30 个存储波形、10 个存储记录和 9 个存储屏幕副本。
显示屏	153 mm 快速更新的全彩色 LCD

#### 环境指标

工作温度	0°C 至 40°C (含电池) 0°C 至 50°C (不含电池)
存放温度	-20°C 至 +60°C
工作海拔	CAT IV 600 V/ CAT III 1,000 V 最高为 2,000 m (6666 ft) CAT III 600 V/ CAT II 1,000 V 最高为 3,000 m (10,000 ft)

#### 安全规格

电气安全性	1,000V CAT III/600V CAT IV (EN61010-1)
-------	--

#### 机械和通用规格

尺寸	270 x 190 x 70 mm
重量	2.2 kg
保修期	主机三年保修
锂离子电池	Fluke 190-XX2: BP290 (2400mAh) Fluke 190-XX4: BP291 (4800mAh)



## Ordering information



### Fluke-190-504/S ScopeMeter®彩色数字示波表

彩色 ScopeMeter，500 MHz，4 个通道和 DMM/Ext. 输入，随附 SCC-290 工具包

- 彩色 ScopeMeter，500 MHz
- 4 个通道
- DMM/Ext. 输入
- bc190 / 820（通用）100 V到240V±10%
- C290硬壳手提箱
- 示波表测试工具SW90W FLUKEVIEW
- Windows®软件

#### Optional accessories

Fluke VPS510-R 加固型实用示波表电压探头组（红色）

Fluke VPS420-R 示波表测试探头组，红色/黑色，100:1

#### Description

Fluke VPS510-R 加固型实用示波表电压探头组（红色），10:1, 500 MHz, 300 V CAT III。

VPS420-R示波表测试探头组，红色测试线探头，黑色接地夹子，电压变比：100:1，最大测试带宽：150MHz，工作电压（探针尖端和参考导线之间的电压）：2000V CAT III / 1200V CAT IV。

